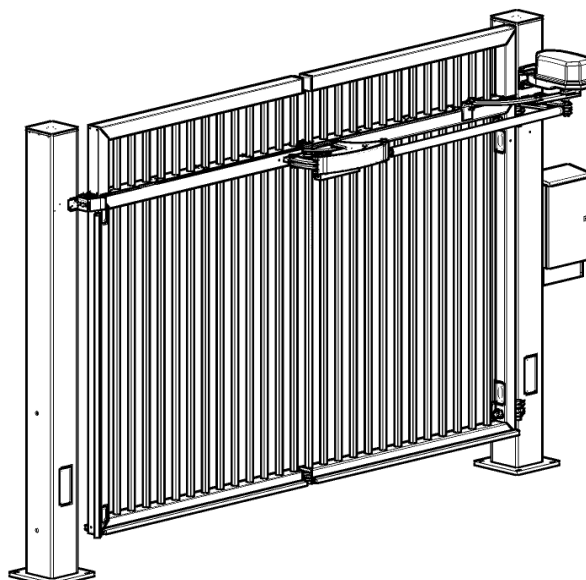

Fiche technique



Construction :	portail à ouverture rapide , 1 vantail pliant, poteau d'entraînement, poteau de butée, platine de commande et entraînement électro-mécanique
Largeur de passage (LP) :	de 2000 mm à 5000 mm en pas de 500 mm
Distance entre poteaux :	LP + 400 mm
Hauteur (garde au sol 100 mm incluse):	2050 mm 2550 mm et 3050 mm (uniquement jusqu'à 4000 mm de LP)
Remplissage des cadres :	barreaux 30x30 mm, espacement max.120 mm
Profilés des cadres :	cadre d'entraînement 100/100/5 mm cadre de fermeture 100/100/4 mm
Poteaux :	en tube 260x260x10 sur platine à cheviller
Sens d'ouverture (Vu de l'extérieur):	DIN droite ou DIN gauche, ouverture vers l'intérieur du site (standard) DIN droite ou DIN gauche, ouverture vers l'extérieur du site (Option)
Niveau des fondations :	bord supérieur de la fondation à niveau -200 mm sous le sol fini

Portail à ouverture rapide EntraQuick® II à 1 vantail
Perimeter Protection Germany GmbH

Fiche technique

Vitesse d'ouverture et de fermeture : max. 0,5 m/sec

Entrainement : entraînement électrique 0,37 kW, 3 ~ 230 V Δ, 50 Hz

Manœuvre manuelle d'urgence : par désaccouplement du bras moteur
(en cas de panne de courant)

Tension d'alimentation : 230 V (1Ph + N + PE), 50 Hz

Commande électrique : commande automatique en mode maintenu, platine WE-Tronic II avec variateur de fréquence, tension de commande 24 V DC

Coffret de commande : dimensions (H x L x P) : 600 x 400 x 210 IP 66

- Monté sur le poteau d'entraînement du portail, avec toiture parapluie (standard)
- Prévû pour montage mural en intérieur, distance maximum 50 m (option)
- Dans armoire séparée pour installation en extérieur H x L x P 1200x600x400 mm, socle htr 200 mm inclus, distance maximum 50 m (option)

Dispositifs de sécurité : 4 palpeurs de sécurité
2 cellules photo-électriques hauteur VL/PL entre les poteaux côté extérieur et 1 cellule sur potelets séparés hauteur VL du côté où s'ouvre le portail.
Déecteur de présence à infra-rouge (pour EntraQuick de Hauteur 2050 mm)

Homologation : certificat de type homologué TÜV Nord

Organes de commande (standard) : 1 contacteur à clé ouvert/arrêt/fermé dans le poteau d'entraînement ou de butée

Organes de commande (option) : boucles d'induction, cellules photo-électriques supplémentaires sur potelets hauteur PL, contacteurs à clé supplémentaires, commande radio, boutons-poussoirs, horloge, digicode, lecteur de cartes, videophone

Dispositifs de signalisation (option) : gyrophare ou feu clignotant à LED, éclairage de zone, feu rouge/vert

Options : lisse dentée défensive, picots défensifs (pour portail hauteur ≥ 2550 m), niveau des fondations < 200 mm, raccord de clôture, remplissage spécial sur demande

Poids : env. 1100 kg dans la dimension maximum

Portail à ouverture rapide EntraQuick® II à 1 vantail
Perimeter Protection Germany GmbH

Fiche technique

- Finition :** galvanisée à chaud (standard)
Galvanisée à chaud et plastifiée dans les coloris RAL 6005 vert
mousse, RAL 7016 gris anthracite, RAL 7030 gris pierre, RAL
7035 gris clair ou RAL 9010 blanc pur.
Coffret de commande, potelets de cellules, support moteur
RAL 7035 gris clair (standard)
- Finition (option).** Galvanisée à chaud et plastifié dans tout coloris RAL
- Température de fonctionnement :** commande électrique : - 10 ° C+ 50° C
Entrainement : - 45°C ... +50° C