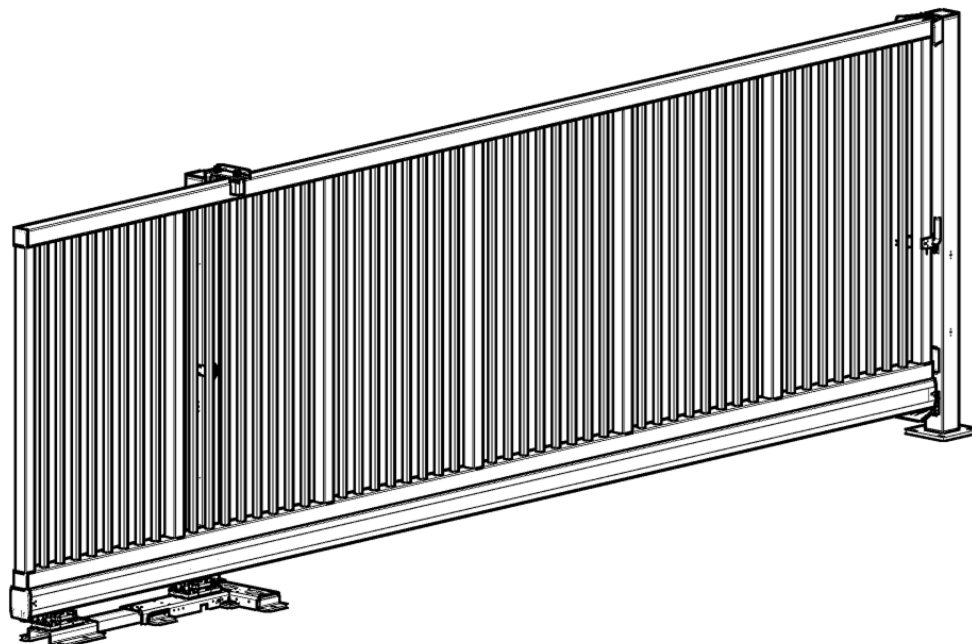


## Fiche technique



- Construction :** Portail coulissant autoportant, manuel avec poteau d'arrêt, poteau de guidage et vantail
- Largeur de passage (LP) :** 3,000 mm – 10,000 mm en pas de 1,000 mm
- Distance entre poteaux :** LP + 100 mm
- Hauteur de portail :** 1.250 mm – 2.450 mm en pas de 200 mm, incl. 100 mm de garde au sol
- Longueur de cadre (LC) :**
- | LP [mm] | 3,000 | 4,000 | 5,000 | 6,000 | 7,000  | 8,000  | 9,000  | 10,000 |
|---------|-------|-------|-------|-------|--------|--------|--------|--------|
| LC [mm] | 5,280 | 6,580 | 7,880 | 9,200 | 10,500 | 11,800 | 13,100 |        |
- Remplissage :** Profilé carré section SHS 40x1.5 espacement 120 mm max.
- Montant inférieur :** Rail guide à rouleaux hauteur 165 mm, largeur 150 mm
- Montant supérieur :** Profilé carré SHS 100x3 (Jusqu'à LP 6,000 mm) et Profilé carré SHS 120x4 (à partir de LP 7,000 mm)
- Profil de renfort inférieur :** Profilé carré SHS 120x4
- Barres de renfort et montants latéraux :** Profilé carré SHS 80x3 (Jusqu'à LP 6,000 mm) et Profilé carré SHS 100x3 à partir de LP 7,000 mm) avec un espacement de 1300 mm
- Poteau de guidage :** Profilé carré SHS 140 monté sur cadre de base
- Poteau de réception :** Profilé carré SHS 140 sur platine pour chevillage sur fondation
- Sens d'ouverture :** A gauche ou à droite (vu depuis l'extérieur)

---

## Fiche technique

---

- Retrait de fondation :** Bord supérieur de fondation à 90 mm du niveau sol fini
- Manœuvre :** Manuelle après le déverrouillage de la serrure
- Dispositif de verrouillage :** Serrure pour porte coulissante 2 poignées et cylindre européen, clés identiques, crochet de verrouillage sur le poteau de réception et loquet de maintien sur le poteau de guidage
- Poids :** Env. 420 – 1300 kg (En fonction de la hauteur et longueur du portail)
- Coloris (Standard) :** RAL 6005 – vert mousse, RAL 7016 – gris anthracite, RAL 7030 – gris pierre, RAL 7035 – gris clair ou RAL 9010 – blanc pur  
Poteau d'arrêt finition galvanisé à chaud
- Coloris (Option) :** Toutes couleurs RAL ou DB  
Poteau d'arrêt finition galvanisé à chaud et plastifié à la couleur du portail
- Options :** Poteau de réception et/ou poteau d'arrêt à sceller, rail supérieur dentelé (à partir de 1 850 mm de hauteur de portail), retrait de fondation à 200 mm, systèmes de raccordement de clôture, dépôt de clé dans le poteau de d'arrêt ou de guidage
- Remplissages spéciaux :** Sur demande (suivant le type de remplissage avec poteau de guidage supplémentaire, poteau d'extrémité pleine hauteur et profilé spécial)