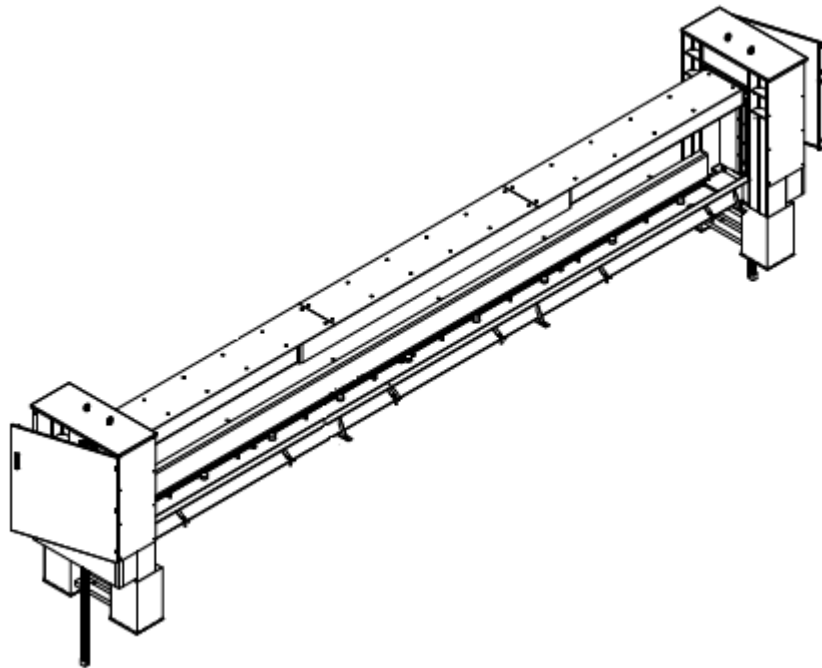

Technisches Datenblatt



Bauart:	Barrier Lift System mit elektro-hydraulischem Antrieb in separatem Antriebsschrank, Führungsständern, Bodenhülsen, horizontalem Sperrbalken und Bodenzarge zur Installation im Fahrbahnbereich.
Anpralllast:	1699 kJ (6,8 t @ 50 mph) Crash test zertifiziert gemäß DOD SD-STD-02.01 Rev. A 03/2003 K12/L2
Lichte Durchfahrt (LD):	6,0 m, 7,0 m, 8,0 m, 9,0 m und 10,0 m
Sperrhöhe:	1100 mm
Sperrbalken:	Rechteckrohr RR 450x250 mit Abdeckplatte
Führungsständer:	H x B x T: 2213 mm x 1293 mm x 571 mm (Höhe ohne Hydraulikzylinder), Höhe über Fundament: 1713 mm
Bodenzarge:	L x B x H: (LD + 24 mm) x 880 mm x 310 mm (Breite ohne Anker, Höhe ohne 150 mm hohen Entwässerungsstutzen) Gesamtbreite ca. 1013 mm
Bodenhülsen:	H x B x T: 654 mm x 1370 mm x 400 mm (Höhe ohne Befestigungsschrauben)
Antriebsschrank:	H x B x T: 1400 mm x 1200 mm x 400 mm inkl. 200 mm hohem Sockel (Standard/RO1 für nicht-EU und nicht-EFTA Länder) H x B x T: 1800 mm x 1200 mm x 500 mm inkl. 200 mm hohem Sockel (RO1 für EU und EFTA Länder)
Nothandbetätigung:	Über Handpumpe (Standard) Blasenspeicher inkl. aufladbarer Batterien für eine Bewegungen (RO1) (optional)
Betätigungs- geschwindigkeit	Heben: ca. 0,17 m/sec Senken: ca. 0,20 m/sec

Technisches Datenblatt

Radlast:	100 kN gemäß SLW60 – DIN 1072
Antrieb:	4.0 kW, 400 V (dreiphasig), 50 Hz
Hydrauliköl:	Mineralöl HLP 22 oder biologisch abbaubares Öl Plantohyd 22 S, nicht-wassergefährdend
Steuerung:	Steuerung in Schaltkasten montiert im Antriebsschrank (Standard), Steuerung in separatem Schaltkasten für Wandmontage innerhalb eines Gebäudes (optional), Steuerspannung 24 V
Versorgungsspannung:	400 V (3Ph + N + PE), 50 Hz
Gewicht:	Ca. 1610 – 2130 kg (Sperrbalken) Ca. 2560 kg (Führungsständer und Bodenhülsen) Ca. 650 – 960 kg (Bodenzarge) Ca. 280 – 400 kg (Antriebsschrank)
Farbton (Standard):	Sperrbalken RAL 9010 reinweiß Abdeckplatte Sperrbalken RAL 9010 reinweiß Führungsständer RAL 9010 reinweiß Bodenzarge RAL 9010 reinweiß Bodenhülsen grundiert (dunkelgrau) Antriebsschrank RAL 7035 lichtgrau
Farbton (Optional):	Sperrbalken RAL 3000 feuerrot / RAL 9010 reinweiß gestreift RAL 3000 feuerrot oder andere RAL Farben oder DB Farbtöne Abdeckplatte Sperrbalken andere RAL Farben oder DB Farbtöne Führungsständer andere RAL Farben oder DB Farbtöne Bodenzarge andere RAL Farben oder DB Farbtöne
Temperaturbereich:	-20°C bis + 60°C