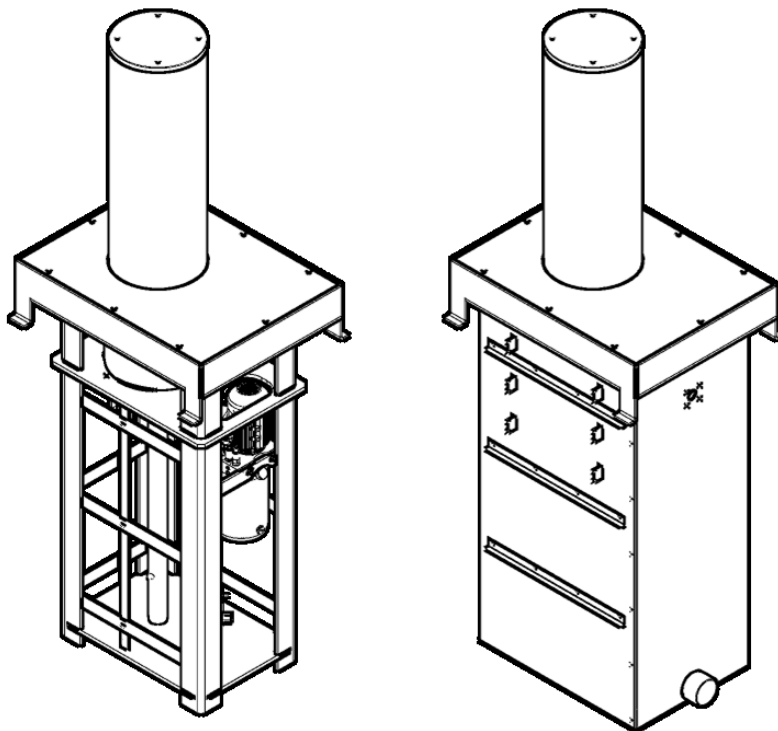


## Technisches Datenblatt



- Bauart:** Hochsicherheitspoller in kompakter Ausführung mit integriertem Hydraulikaggregat und separater Steuerung für bis zu fünf Polleranlagen.
- Anpralllast:** 667 kJ (7,5 t @ 48 km/h)  
Crash Test zertifiziert gemäß PAS 68:2013 V/7500[N2]/48/90:0.0/0.0 und IWA 14-1:2013 V/7200[N2A]/48/90:0.4
- Sperrteil:** Durchmesser: 355 mm, 16 mm Wandstärke mit geschraubtem Pollerdeckel
- Sperrhöhe:** 1000 mm über Straßenniveau
- Notbetätigung:** Poller bleibt in der gehobenen Stellung. Manuell absenkbar.  
Druckspeicher und aufladbare Batterien für einmaliges Heben (RO1) bei gefülltem Druckspeicher (optional)
- Betätigungszeiten:** Heben: ca. 5-6 sec - Senken: ca. 3-4 sec  
Alarmschnellhub (= Emergency Fast Operation - EFO): ca. 2-3 sec Heben (mit optionalem Druckspeicher)
- Radlast:** 100 kN gemäß SLW60 – DIN 1072
- Antrieb:** 1,4 kW Nennleistung, 400 Volt AC, dreiphasig, 50 Hz
- Hydrauliköl:** Mineralöl HLP 22 oder biologisch abbaubares Öl Plantohyd 22 S, nicht wassergefährdend
- Steuerung:** Steuerung in Schaltkasten für Wandmontage im Gebäude, Steuerspannung 24 V, max. Entfernung zwischen Poller und Steuerung: 50 m
- Versorgungsspannung:** 400 V (3Ph + N + PE), 50 Hz
- Beleuchtung (Optional):** Pollerkopfbeleuchtung, Ufo-Aufsatz, LED rot, weiß oder gelb

---

## Technisches Datenblatt

---

<b>Manipulationsschutz: (Optional)</b>	Reedkontakt für Abdeckplatte	
<b>Schaltkasten:</b>	<b>Steuerungskonfiguration Standard/Plus:</b>	
	HxBxT = 400x400x200 mm, IP 66 (für 1-fach Polleranlage)	
	HxBxT = 600x400x200 mm, IP 66 (für 2-fach und 3-fach Polleranlage)	
	HxBxT = 600x600x200 mm, IP 66 (für 4-fach und 5-fach Polleranlage)	
	<b>Steuerungskonfiguration Vario:</b>	
	HxBxT = 600x400x200 mm, IP 66 (für 1-fach und 2-fach Polleranlage)	
	HxBxT = 600x600x200 mm, IP 66 (für 3-fach bis 5-fach Polleranlage)	
	<b>Steuerungskonfiguration Vario RO1:</b>	
	HxBxT = 800x400x300 mm, IP 66 (für 1-fach und 2-fach Polleranlage)	
	HxBxT = 800x600x200 mm, IP 66 (für 3-fach bis 5-fach Polleranlage)	
<b>Schaltschrank: (Optional)</b>	Schaltkasten installiert in Schaltschrank für Außenmontage komplett mit Regendach, Hygrostat, Thermostat, Heizung und Outdoorbeschichtung	
	HxBxT = 1000x800x400 mm + 200 mm Sockel (für Steuerungskonfiguration Vario)	
	HxBxT = 1200x1200x400 mm + 200 mm Sockel (für Steuerungskonfiguration Vario RO1)	
<b>Gewicht:</b>	Ca. 870 kg inkl. Metallgehäuse	
<b>Farbton:</b>	Sperrteil	RAL 6005, 7016, 7030, 7035 oder 9010
	Pollerdeckel	verzinkte Ausführung
	Abdeckplatte	verzinkte Ausführung
	Metallgehäuse	verzinkte Ausführung
	Rahmen Metallgehäuse	verzinkte Ausführung
	Einbaurahmen	verzinkte Ausführung
<b>Farbton (Optional):</b>	Sperrteil	andere RAL Farben
	Pollerdeckel	in RAL Farbton des Sperrteils
	Abdeckplatte	in RAL Farbton des Sperrteils
<b>Optionale Oberfläche:</b>	Sperrteil mit Edelstahlmantelung und Edelstahlpollerdeckel	
<b>Temperaturbereich:</b>	-20°C – 65°C	
	Optional: Heizung für bis zu -30°C	