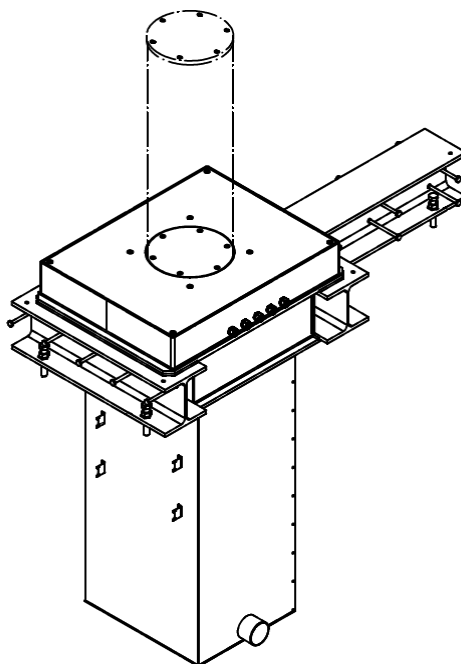

Technisches Datenblatt



Bauart:	Hochsicherheitspoller in kompakter Ausführung mit integriertem Hydraulikaggregat und separater Steuerung für bis zu fünf Polleranlagen.
Anpralllast:	1852 kJ (7.5 t @ 80 km/h) Crash Test zertifiziert gemäß PAS 68:2013 V/7500[N3]/80/90:5.2/7.8, IWA 14-1:2013 V/7200[N3C]/80/90:5.5 und ASTM F 2656-07 M50/P2
Sperrteil:	Durchmesser: 355 mm, 30 mm Wandstärke
Sperrhöhe:	1100 mm über Straßenniveau
Notbetätigung:	Poller bleibt in der gehobenen Stellung. Manuell absenkbar. Druckspeicher und aufladbare Batterien für einmaliges Heben (RO1) bei gefülltem Druckspeicher (optional)
Betätigungszeiten:	Heben: ca. 5-6 sec - Senken: ca. 3-4 sec Emergency Fast Operation (EFO)/Alarmhub: ca. 2-3 sec Heben (mit optionalem Druckspeicher)
Radlast:	100 kN gemäß SLW60 – DIN 1072
Antrieb:	2,25 kW Nennleistung, 400 Volt AC, dreiphasig, 50 Hz
Hydrauliköl:	Mineralöl HLP 22 oder biologisch abbaubares Öl Plantohyd 22 S, nicht wassergefährdend
Steuerung:	Steuerung in Schaltkasten für Wandmontage im Gebäude, Steuerspannung 24 V, max. Entfernung zwischen Poller und Steuerung: 50 m
Versorgungsspannung:	400 V (3Ph + N + PE), 50 Hz
Beleuchtung (Optional):	Pollerkopfbeleuchtung, Ufo-Aufsatz, LED rot, weiß oder gelb
Manipulationsschutz (Optional)	Reedkontakt für Pollerdeckel und Abdeckplatte

Technisches Datenblatt

Schaltkasten:	Steuerungskonfiguration Standard/Plus: HxBxT = 400x400x200 mm, IP 66 (für 1-fach Polleranlage) HxBxT = 600x400x200 mm, IP 66 (für 2-fach und 3-fach Polleranlage) HxBxT = 600x600x200 mm, IP 66 (für 4-fach und 5-fach Polleranlage) Steuerungskonfiguration Vario: HxBxT = 600x400x200 mm, IP 66 (für 1-fach und 2-fach Polleranlage) HxBxT = 600x600x200 mm, IP 66 (für 3-fach bis 5-fach Polleranlage) Steuerungskonfiguration Vario RO1: HxBxT = 800x400x300 mm, IP 66 (für 1-fach und 2-fach Polleranlage) HxBxT = 800x600x200 mm, IP 66 (für 3-fach bis 5-fach Polleranlage)
Schaltschrank: (Optional)	Schaltkasten installiert in Schaltschrank für Außenmontage komplett mit Regendach, Hygrostat, Thermostat, Heizung und Outdoorbeschichtung HxBxT = 1000x800x400 mm + 200 mm Sockel (für Steuerungskonfiguration Vario) HxBxT = 1200x1200x400 mm + 200 mm Sockel (für Steuerungskonfiguration Vario RO1)
Gewicht:	Ca. 1400 kg inkl. Metallgehäuse
Farbton (Standard):	Sperrteil RAL 6005, 7016, 7030, 7035 oder 9010 Pollerdeckel verzinkte Ausführung Abdeckplatte verzinkte Ausführung Metallgehäuse verzinkte Ausführung
Farbton (Optional):	Sperrteil andere RAL Farben Pollerdeckel in RAL Farbton des Sperrteils Abdeckplatte in RAL Farbton des Sperrteils
Optionale Oberfläche:	Sperrteil mit Edelstahlmantelung und Edelstahlpollerdeckel
Temperaturbereich:	-20°C – 65°C Optional: Heizung für bis zu -30°C