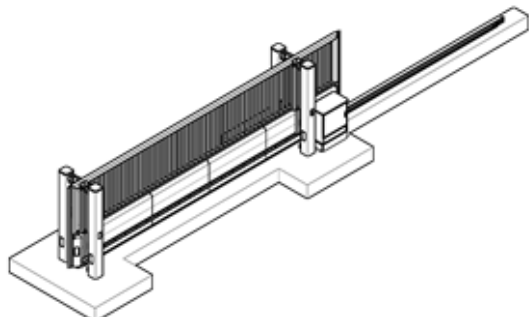
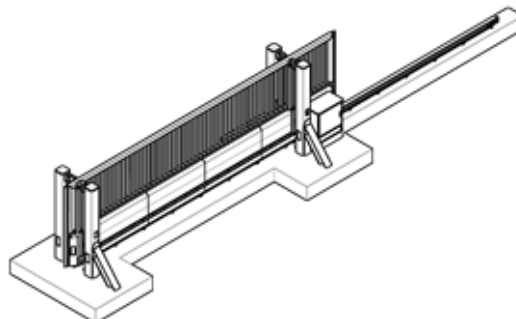


Technisches Datenblatt

ASTM F 2656-07



PAS 68:2010



Bauart:	Schiebetor mit Anpralllast auf Laufschiene mit elektro-mechanischem Antrieb, Einlaufportal, Führungsportal und Torblatt bestehend aus Unterholm mit Anprallträger und oberem Torblattaufsatz.	
Kinetische Anprallenergie:	ASTM F 2656-07	1699 kJ (15.000 lbs @ 50 mph)
	PAS 68:2010	1852 kJ (7,5 t @ 80 km/h)
	Crash Test zertifiziert gemäß ASTM F 2656-07 M50/P1 bzw. PAS 68:2010 V/7500[N3]/80/90:0.0/4.3 (getestet mit 7,0 m LD)	
Lichte Durchfahrtsbreite (LD):	3,0 m, 4,0 m, 5,0 m, 6,0 m und 7,0 m	
Sperrhöhe:	Torhöhe inkl. 100 mm Bodenfreiheit: 2000 mm, 2500 mm und 3000 mm	
Lichte Breite zwischen den Pfosten:	Lichte Durchfahrtsbreite + 200 mm	
Rahmenbreite:	Lichte Durchfahrtsbreite + 2308 mm	
Torfüllung:	Stabfüllung aus Quadratrohr QR 30 mit max. 120 mm lichtem Abstand (Standard), Sonderfüllungen auf Anfrage	
Laufschiene:	S10 zum Aufdübeln auf Oberkante Fundament, Führungsschiene 20 mm oberhalb Fahrbahnoberkante	
Fundamenttiefe:	400 mm (Flachfundament)	
Oberkante Fundament:	100 mm unterhalb Fahrbahnoberkante	
Notbetätigung bei Stromausfall:	Manuell nach Auskupplung des Motors mittels Kupplungshebel	
Fahrgeschwindigkeit:	Normalbetrieb: bis zu 0,4 m/s	
	Alarmschnellschließung/EFO: bis zu 0,8 m/s (optional, nur für außereuropäische Länder)	
Antrieb:	1,5 kW, 400 V (dreiphasig), 50 Hz	
Steuerung:	WE-Tronic II in Schaltkasten montiert in Antriebssäule (Standard), Steuerspannung 24 V	
Versorgungsspannung:	400 V (3Ph + N + PE), 50 Hz	
Schaltkasten:	H x B x T: 400 mm x 600 mm x 200 mm, IP66	

Technisches Datenblatt

Angewandte Normen:	DIN EN 13241 Tore – Produktnorm, Leistungseigenschaften EG-Maschinenrichtlinie (2006/42/EG) EMV – Richtlinie (2014/30/EU)
Gewicht:	Ca. 4710 – 6950 kg (abhängig von LD und Torhöhe)
Farbton (Standard):	RAL 6005 – moosgrün, RAL 7016 – anthrazitgrau, RAL 7030 – steingrau RAL 7035 – lichtgrau oder RAL 9010 – reinweiß
Farbton (Optional):	Alle anderen RAL Farben oder DB Farben
Farbton Antriebssäule:	RAL 7035 – lichtgrau (Standard) In RAL Farbe des Tors (optional) Alle anderen RAL Farben oder DB Farben (optional)
Temperaturbereich:	Steuerung: -10 °C ... +50 °C Antrieb: -20 °C ... +40 °C (mit Leistungsreduzierung bis +60 °C)